



(12) 实用新型专利

(10) 授权公告号 CN 203448276 U

(45) 授权公告日 2014. 02. 26

(21) 申请号 201320603802. 2

(22) 申请日 2013. 09. 17

(73) 专利权人 赤峰圣伦绒毛制品有限公司

地址 024000 内蒙古自治区赤峰市红山区铁南街中段赤峰圣伦绒毛制品有限公司

(72) 发明人 陈海

(51) Int. Cl.

B07B 1/22 (2006. 01)

B07B 1/46 (2006. 01)

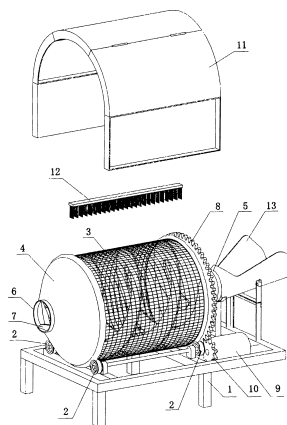
权利要求书1页 说明书2页 附图3页

(54) 实用新型名称

从羊绒土中筛选回收羊绒的设备

(57) 摘要

本实用新型公开了一种从羊绒土中筛选回收羊绒的设备,它包括机架,机架上通过四个滚轮支撑一个可转动的滚筒筛,滚筒筛由中间的筒形筛片和两端的锥形端盖构成,一端的锥形端盖上设置进料口,另一端的锥形端盖上设置出料口,在滚筒筛的内部设置螺旋导绒板,在其中的一个锥形端盖上设置环形齿,机架下部固定电机,电机输出轴上的驱动齿轮与环形齿啮合带动滚筒筛旋转。它结构简单,造价低廉,适合从羊绒土中筛选回收羊绒,而且工作效率高,回收羊绒率高。



1. 一种从羊绒土中筛选回收羊绒的设备,它包括机架,机架上通过四个滚轮支撑一个可转动的滚筒筛,滚筒筛由中间的筒形筛片和两端的锥形端盖构成,一端的锥形端盖上设置进料口,另一端的锥形端盖上设置出料口,其特征在于:在滚筒筛的内部设置螺旋导绒板,在其中的一个锥形端盖上设置环形齿,机架下部固定电机,电机输出轴上的驱动齿轮与环形齿啮合带动滚筒筛旋转。

2. 根据权利要求 1 所述的从羊绒土中筛选回收羊绒的设备,其特征在于:在滚筒筛的外部设置防尘罩。

3. 根据权利要求 2 所述的从羊绒土中筛选回收羊绒的设备,其特征在于:在防尘罩上安装筛片刷。

4. 根据权利要求 1、2 或 3 所述的从羊绒土中筛选回收羊绒的设备,其特征在于:在进料口上设置进料斗。

从羊绒土中筛选回收羊绒的设备

技术领域

[0001] 本实用新型属于羊绒加工机械,尤其是一种从羊绒土中筛选回收羊绒的设备。

背景技术

[0002] 在羊绒梳理加工过程中,会产生大量的羊绒土,特别是随着羊绒价格的不断提高,羊绒掺杂使假问题也越来越严重,致使羊绒和杂质很难分离,羊绒土中含有大量的羊绒,羊绒土中的成分非常复杂,采用平板筛等设备筛选回收羊绒很困难,工作效率低,羊绒回收率也不高。

发明内容

[0003] 本实用新型的目的在于克服上述现有技术的不足,设计了一种从羊绒土中筛选回收羊绒的设备,它结构简单,造价低廉,适合从羊绒土中筛选回收羊绒,而且工作效率高,回收羊绒率高。

[0004] 本实用新型的技术方案是:一种从羊绒土中筛选回收羊绒的设备,它包括机架,机架上通过四个滚轮支撑一个可转动的滚筒筛,滚筒筛由中间的筒形筛片和两端的锥形端盖构成,一端的锥形端盖上设置进料口,另一端的锥形端盖上设置出料口,其特征在于:在滚筒筛的内部设置螺旋导绒板,在其中的一个锥形端盖上设置环形齿,机架下部固定电机,电机输出轴上的驱动齿轮与环形齿啮合带动滚筒筛旋转。

[0005] 进一步,在滚筒筛的外部设置防尘罩。

[0006] 进一步,在防尘罩上安装筛片刷。

[0007] 进一步,在进料口上设置进料斗。

[0008] 本实用新型的优点为:

[0009] 它包括一个滚筒筛,羊绒土从进料口进入,在滚筒筛滚动过程中实现绒土分离,杂质和土从筒形筛片的侧面漏掉,羊绒留在滚筒筛内部并在螺旋导绒板的作用下从出料口排出。它整体结构简单、造价低廉、性能稳定、生产效率高,非常适合从羊绒土中筛选回收羊绒。

附图说明

[0010] 图1是本实用新型从羊绒土中筛选回收羊绒的设备立体结构示意图;

[0011] 图2是本实用新型从羊绒土中筛选回收羊绒的设备分解状态立体结构示意图;

[0012] 图3是本实用新型从羊绒土中筛选回收羊绒的设备的螺旋导绒板立体结构示意图;图中:1-机架,2-滚轮,3-筒形筛片,4-锥形端盖,5-进料口,6-出料口,7-螺旋导绒板,8-环形齿,9-电机,10-驱动齿轮,11-置防尘罩,12-筛片刷,13-进料斗。

具体实施方式

[0013] 下面结合附图和具体实施方式对本实用新型做进一步说明。

[0014] 如图 1、图 2 和图 3 所示,一种从羊绒土中筛选回收羊绒的设备,它包括机架 1,机架 1 上通过四个滚轮 2 支撑一个可转动的滚筒筛,滚筒筛由中间的筒形筛片 3 和两端的锥形端盖 4 构成,一端的锥形端盖 4 上设置进料口 5,另一端的锥形端盖 4 上设置出料口 6,在滚筒筛的内部设置螺旋导绒板 7,在其中的一个锥形端盖 4 上设置环形齿 8,机架 1 下部固定电机 9,电机 9 输出轴上的驱动齿轮 10 与环形齿 8 啮合带动滚筒筛旋转。在滚筒筛的外部设置防尘罩 11。在防尘罩上安装筛片刷 12。在进料口 5 上设置进料斗 13。

[0015] 以上具体实施方式的内容仅用以说明本实用新型的技术方案,而非对本实用新型保护范围的限制,本领域的普通技术人员对本实用新型的技术方案进行的简单修改或者等同替换,均不脱离本实用新型技术方案的实质和范围。

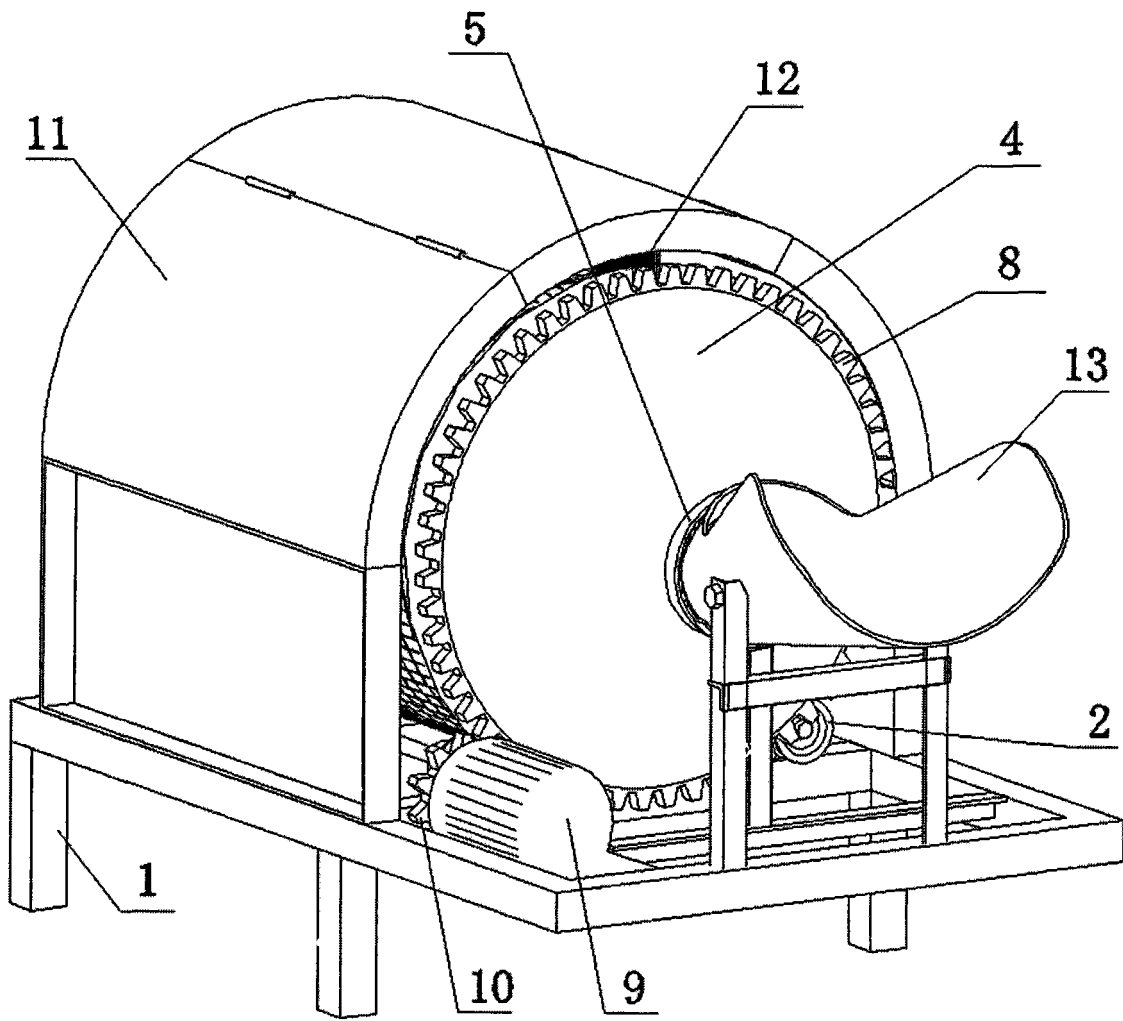


图 1

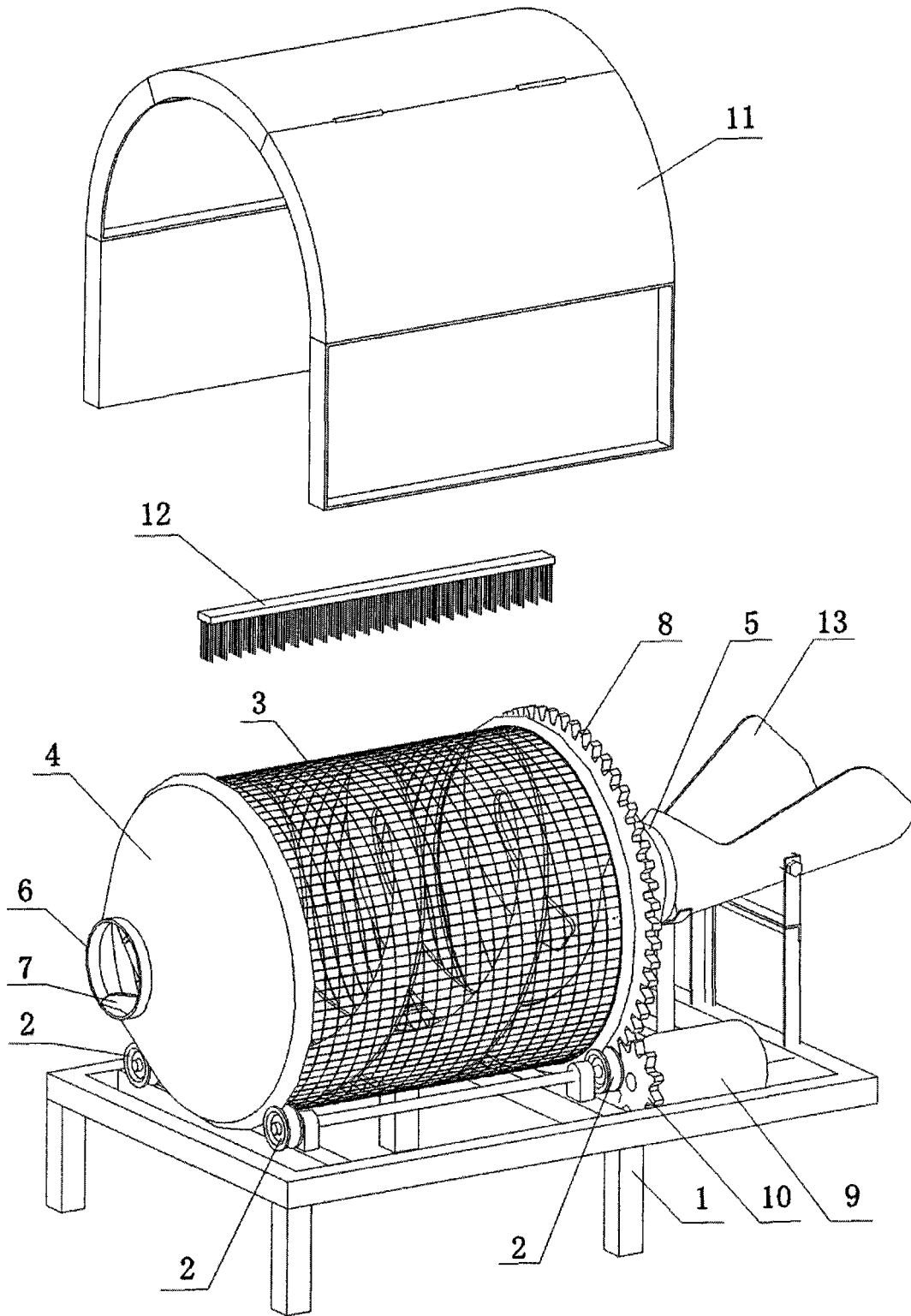


图 2

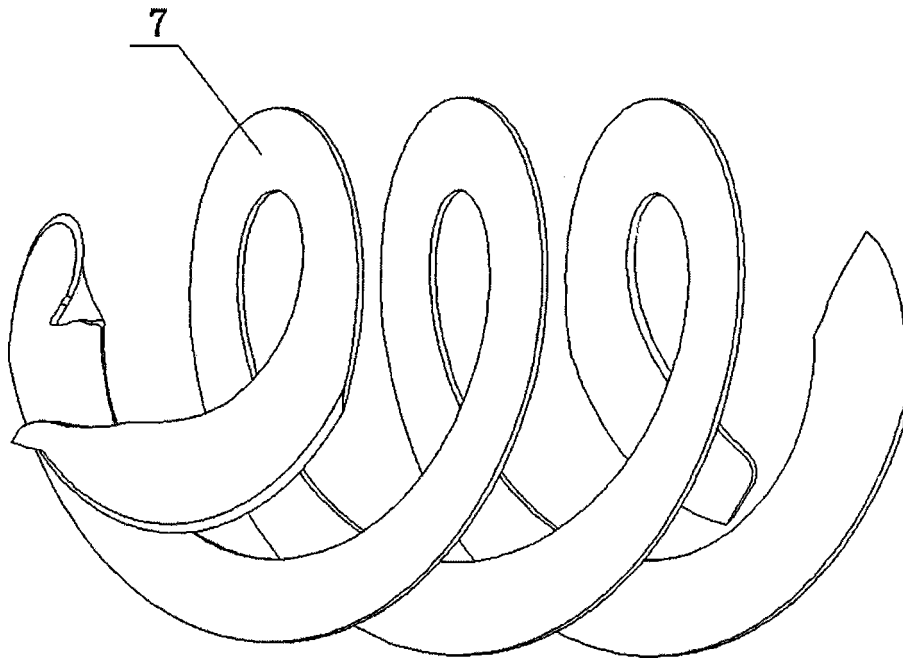


图 3