



(12) 实用新型专利

(10) 授权公告号 CN 203451854 U

(45) 授权公告日 2014. 02. 26

(21) 申请号 201320603801. 8

(22) 申请日 2013. 09. 17

(73) 专利权人 赤峰圣伦绒毛制品有限公司

地址 024000 内蒙古自治区赤峰市红山区铁南街中段赤峰圣伦绒毛制品有限公司

(72) 发明人 陈海

(51) Int. Cl.

D06C 13/06 (2006. 01)

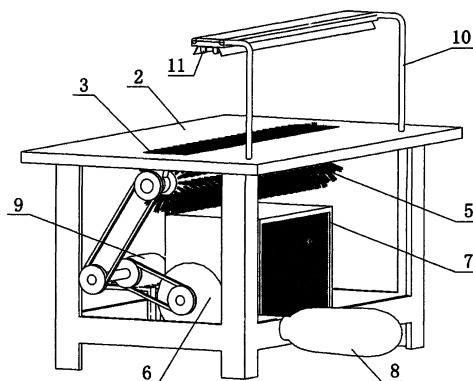
权利要求书1页 说明书2页 附图3页

(54) 实用新型名称

毛衫除毛吸尘机

(57) 摘要

本实用新型公开了一种毛衫除毛吸尘机,它包括箱体,箱体上面是工作台面,工作台面上有连通箱体内腔的长方形窗口,窗口上设置若干均匀分布的托衫条,窗口的下面设置鬃毛辊,鬃毛辊的鬃毛延伸到工作台面上;在箱体内设置引风机和滤尘箱,引风机的进风口连通滤尘箱,引风机的出风口延伸出箱体外并连接除尘布袋;箱体内设置驱动鬃毛辊和引风机工作的电机。它结构简单,作业面积大,工作效率高,适合毛衫加工厂使用。



1. 一种毛衫除毛吸尘机,它包括箱体,箱体上面是工作台面,其特征在于:工作台面上有连通箱体内腔的长方形窗口,窗口上设置若干均匀分布的托衫条,窗口的下面设置鬃毛辊,鬃毛辊的鬃毛延伸到工作台面上;在箱体内设置引风机和滤尘箱,引风机的进风口连通滤尘箱,引风机的出风口延伸出箱体外并连接除尘布袋;箱体内设置驱动鬃毛辊和引风机工作的电机。

2. 根据权利要求1所述的毛衫除毛吸尘机,其特征在于:在工作台面上设置灯架,灯架上安装照明灯。

3. 根据权利要求1或2所述的毛衫除毛吸尘机,其特征在于:在箱体的侧面设置除尘门。

毛衫除毛吸尘机

技术领域

[0001] 本实用新型属于毛衫加工机械,尤其是一种毛衫除毛吸尘机。

背景技术

[0002] 目前,毛衫除毛吸尘的工具主要都是适合在家庭使用的小型工具,如:粘毛滚,除尘干洗刷,吸尘粘毛刷等等,这些工具工作效率低,作业面积小,只适合家庭使用,不适合在毛衫加工厂使用。

发明内容

[0003] 本实用新型的目的在于克服上述现有技术的不足,设计了一种毛衫除毛吸尘机,它结构简单,作业面积大,工作效率高,适合毛衫加工厂使用。

[0004] 本实用新型的目的是这样实现的:一种毛衫除毛吸尘机,它包括箱体,箱体上面是工作台面,其特征在于:工作台面上有连通箱体内腔的长方形窗口,窗口上设置若干均匀分布的托衫条,窗口的下面设置鬃毛辊,鬃毛辊的鬃毛延伸到工作台面上;在箱体内设置引风机和滤尘箱,引风机的进风口连通滤尘箱,引风机的出风口延伸出箱体外并连接除尘布袋;箱体内设置驱动鬃毛辊和引风机工作的电机。

[0005] 进一步,在工作台面上设置灯架,灯架上安装照明灯。

[0006] 进一步,在箱体的侧面设置除尘门。

[0007] 本实用新型和现有技术相比其优点在于:

[0008] 在工作台面上设置了长方形窗口,窗口下面设置了鬃毛能延伸到工作台面上的鬃毛辊,在箱体内设置引风机,将毛衫或衣片放在工作台面上从窗口经过时,在鬃毛辊清扫和引风机的吸尘作用下,能清除粘着在毛衫或衣片上的毛渣和尘埃,作业面积大,工作效率高,非常适合毛衫加工厂使用。它还包括滤尘箱和除尘布袋,可以减少工作环境污染。

附图说明

[0009] 图1是本实用新型毛衫除毛吸尘机一种视角立体结构示意图;

[0010] 图2是本实用新型毛衫除毛吸尘机另一种视角立体结构示意图;

[0011] 图3是本实用新型毛衫除毛吸尘机打开箱体侧面板的立体结构示意图。

[0012] 图中:1-箱体,2-工作台面,3-窗口,4-托衫条,5-鬃毛辊,6-引风机,7-滤尘箱,8-除尘布袋,9-电机,10-灯架,11-照明灯,12-除尘门。

具体实施方式

[0013] 下面结合附图对本实用新型作详细描述。

[0014] 如图1、图2和图3所示,一种毛衫除毛吸尘机,它包括箱体1,箱体1上面是工作台面2,工作台面2上有连通箱体1内腔的长方形窗口3,窗口3上设置若干均匀分布的托衫条4,窗口3的下面设置鬃毛辊5,鬃毛辊5的鬃毛延伸到工作台面2上;在箱体1内设置

引风机 6 和滤尘箱 7, 引风机 6 的进风口连通滤尘箱 7, 引风机 6 的出风口延伸出箱体 1 外并连接除尘布袋 8; 箱体 1 内设置驱动鬃毛辊 5 和引风机 6 工作的电机 9。在工作台面 2 上设置灯架 10, 灯架 10 上安装照明灯 11。在箱体 1 的侧面设置除尘门 12。

[0015] 以上具体实施方式的内容仅用以说明本实用新型的技术方案, 而非对本实用新型保护范围的限制, 本领域的普通技术人员对本实用新型的技术方案进行的简单修改或者等同替换, 均不脱离本实用新型技术方案的实质和范围。

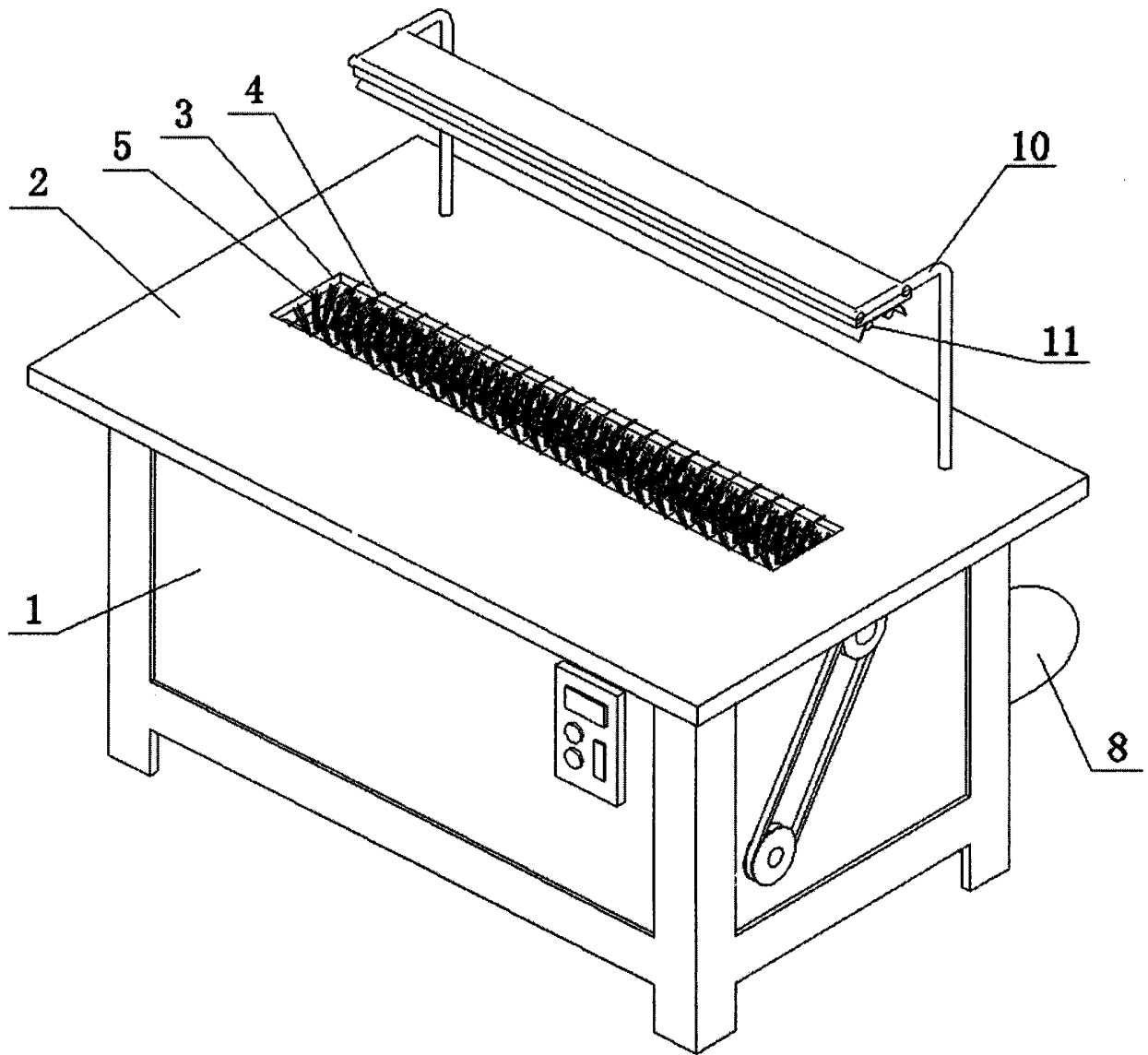


图 1

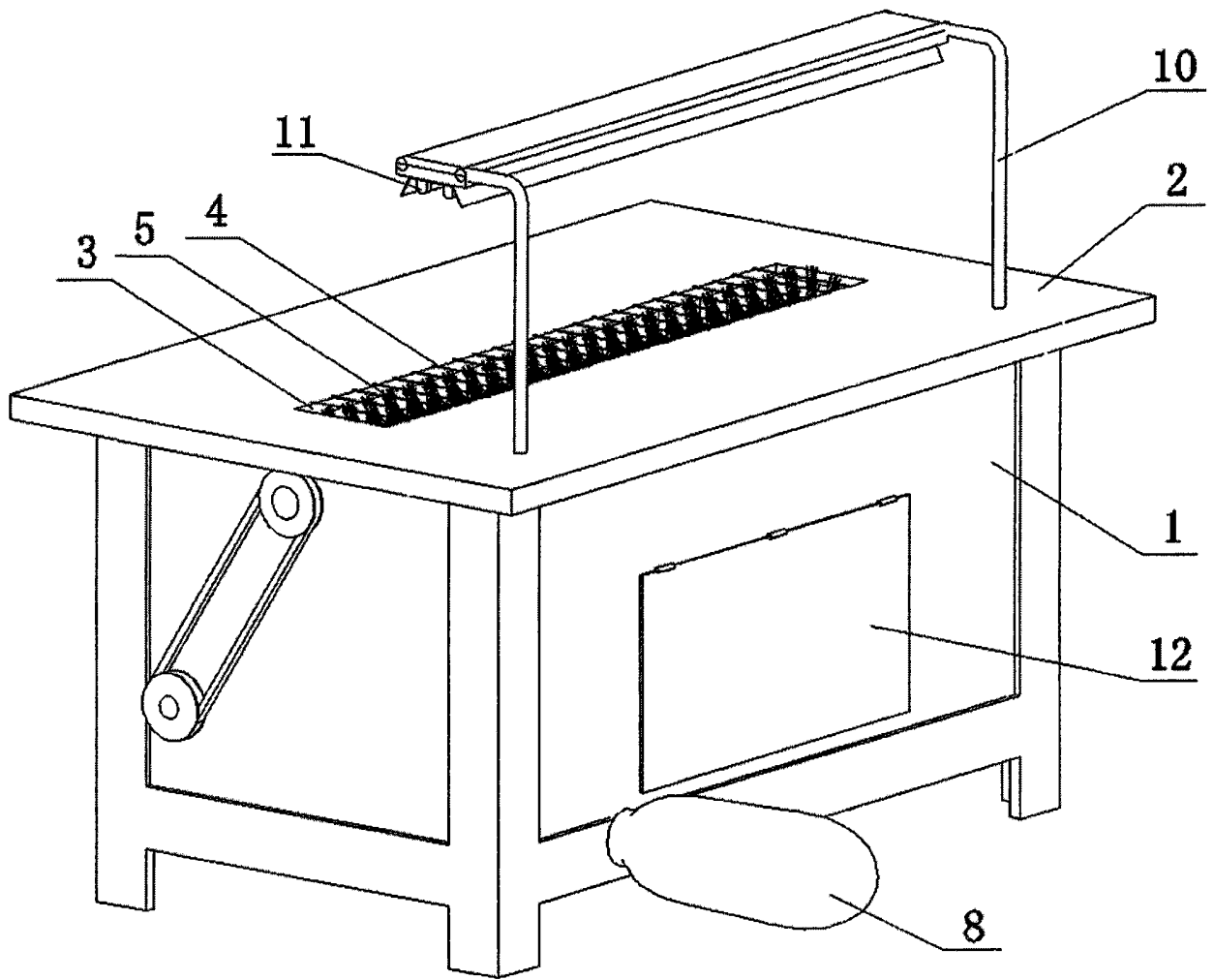


图 2

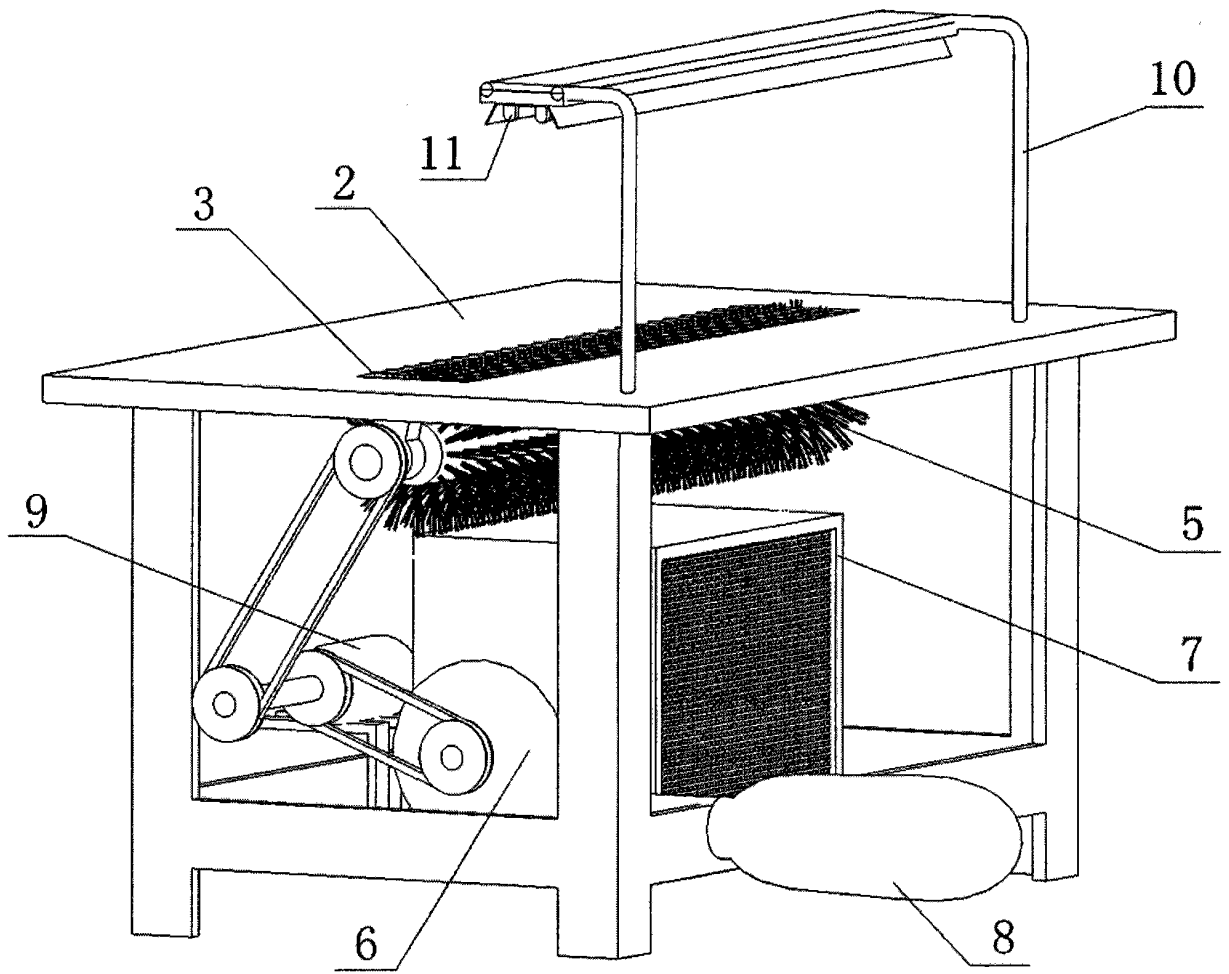


图 3