



## (12) 实用新型专利

(10) 授权公告号 CN 203451867 U

(45) 授权公告日 2014. 02. 26

(21) 申请号 201320603378. 1

(22) 申请日 2013. 09. 17

(73) 专利权人 赤峰圣伦绒毛制品有限公司

地址 024000 内蒙古自治区赤峰市红山区铁  
南街中段赤峰圣伦绒毛制品有限公司

(72) 发明人 陈海

(51) Int. Cl.

D06F 43/00 (2006. 01)

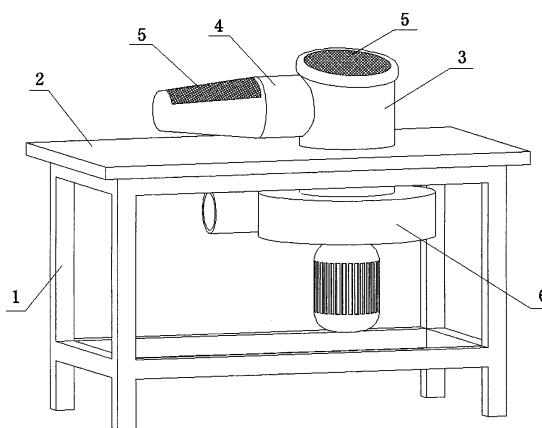
权利要求书1页 说明书1页 附图1页

### (54) 实用新型名称

毛衫干洗机

### (57) 摘要

本实用新型公开了一种毛衫干洗机, 它包括由桌腿和桌面构成的操作台, 在桌面上纵向固定并贯穿桌面的立筒, 在立筒的侧面连通一个有底的横筒, 在立筒的上端面和横筒的上侧面设置滤网, 在立筒的下端设置引风机。它结构简单, 工作效率高, 干洗效果好, 适合毛衫加工厂使用。



1. 一种毛衫干洗机,它包括由桌腿和桌面构成的操作台,其特征在于:在桌面上纵向固定并贯穿桌面的立筒,在立筒的侧面连通一个有底的横筒,在立筒的上端面和横筒的上侧面设置滤网,在立筒的下端设置引风机。

2. 根据权利要求1所述的毛衫干洗机,其特征在于:所述的立筒的上端面向一侧倾斜。

## 毛衫干洗机

### 技术领域

[0001] 本实用新型属于毛衫加工机械,尤其是一种毛衫干洗机。

### 背景技术

[0002] 在毛衫的针织加工过程中经常被污染,在进行缩绒、洗涤和定型之前要对毛衫的局部污染进行干洗处理,才能保证毛衫产品的干净整洁。现有技术中处理这种污染采用喷施去污剂的方法进行干洗,干洗部位洗涤剂挥发的慢,干洗效果不理想,工作效率低。

### 发明内容

[0003] 本实用新型的目的在于克服上述现有技术的不足,设计了一种毛衫干洗机,它结构简单,工作效率高,干洗效果好,适合毛衫加工厂使用。

[0004] 本实用新型的目的是这样实现的:一种毛衫干洗机,它包括由桌腿和桌面构成的操作台,其特征在于:在桌面上纵向固定并贯穿桌面的立筒,在立筒的侧面连通一个有底的横筒,在立筒的上端面和横筒的上侧面设置滤网,在立筒的下端设置引风机。

[0005] 进一步,所述的立筒的上端面向一侧倾斜。

[0006] 本实用新型和现有技术相比其优点在于:

[0007] 它的立筒上端面的滤网上方便放置被污染的毛衫的前襟和后身,横筒上侧面的滤网方便放置毛衫衣袖,打开引风机被污染的毛衫吸附在滤网上,将大洁王等喷净去污剂洒在其上面,很快将污染物溶解,在引风机的作用下又很快将毛衫吸干。它的工作效率高,干洗效果好,适合毛衫加工厂使用。

### 附图说明

[0008] 图1是本实用新型毛衫干洗机立体结构示意图;

[0009] 图中:1-桌腿,2-桌面,3-立筒,4-横筒,5-滤网,6-引风机。

### 具体实施方式

[0010] 下面结合附图对本实用新型作详细描述。

[0011] 如图1所示,一种毛衫干洗机,它包括由桌腿1和桌面2构成的操作台,在桌面2上纵向固定并贯穿桌面的立筒3,在立筒3的侧面连通一个有底的横筒4,在立筒3的上端面和横筒4的上侧面设置滤网5,在立筒3的下端设置引风机6。所述的立筒3的上端面向一侧倾斜。

[0012] 以上具体实施方式的内容仅用以说明本实用新型的技术方案,而非对本实用新型保护范围的限制,本领域的普通技术人员对本实用新型的技术方案进行的简单修改或者等同替换,均不脱离本实用新型技术方案的实质和范围。

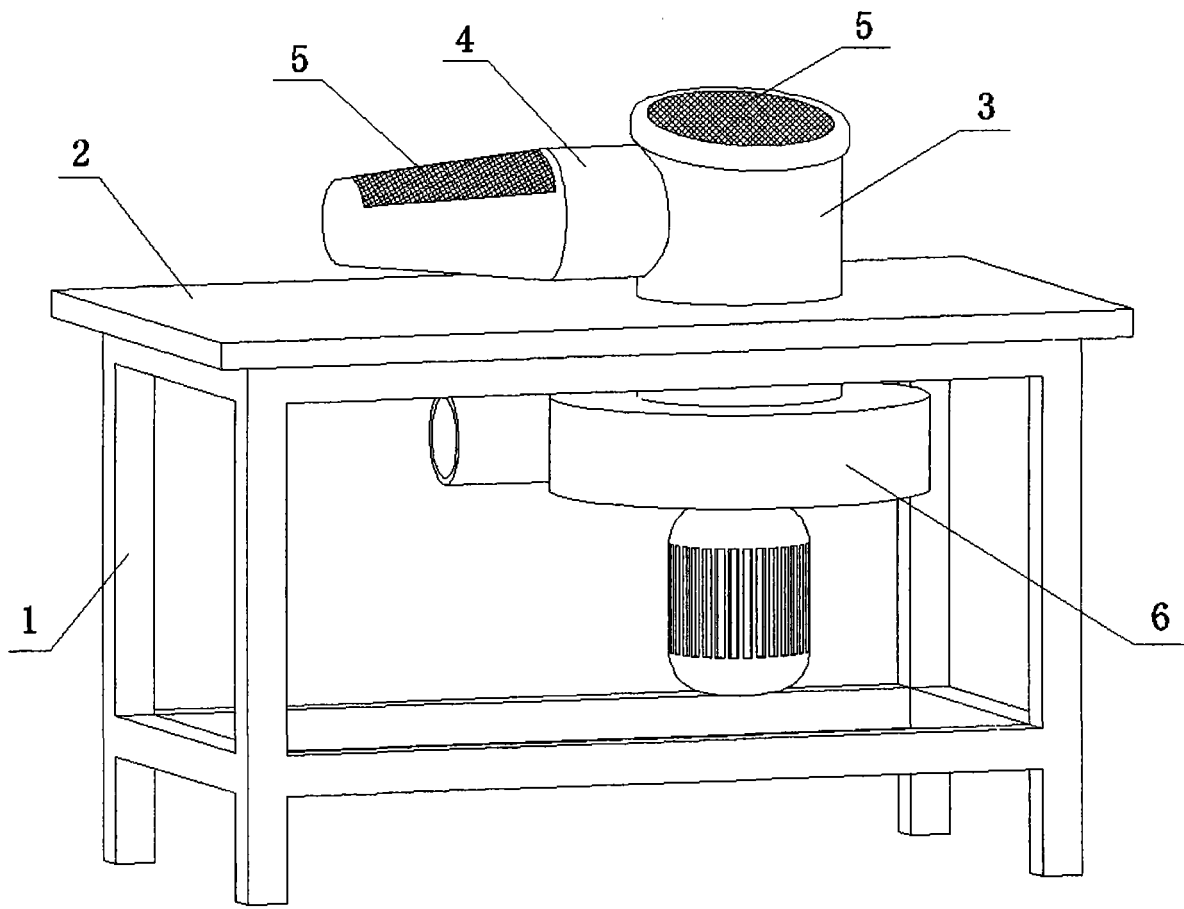


图 1